

- 1
- 2
- 3
- 4
- 5
- 6
- 7
- 8
- 9
- 10
- 11
- 12
- 13
- 14
- 15
- 16
- 17
- 18
- 19

**MANIGLIA**

- Acciaio cromato **CR**
- Acciaio INOX AISI 303 **NI**
- Finitura matt da sabbatura

**BASE DI FISSAGGIO**

- Tecnopolimero a base poliammidica (PA)
- Temperatura di esercizio fino a 100 °C
- Nero, finitura matt

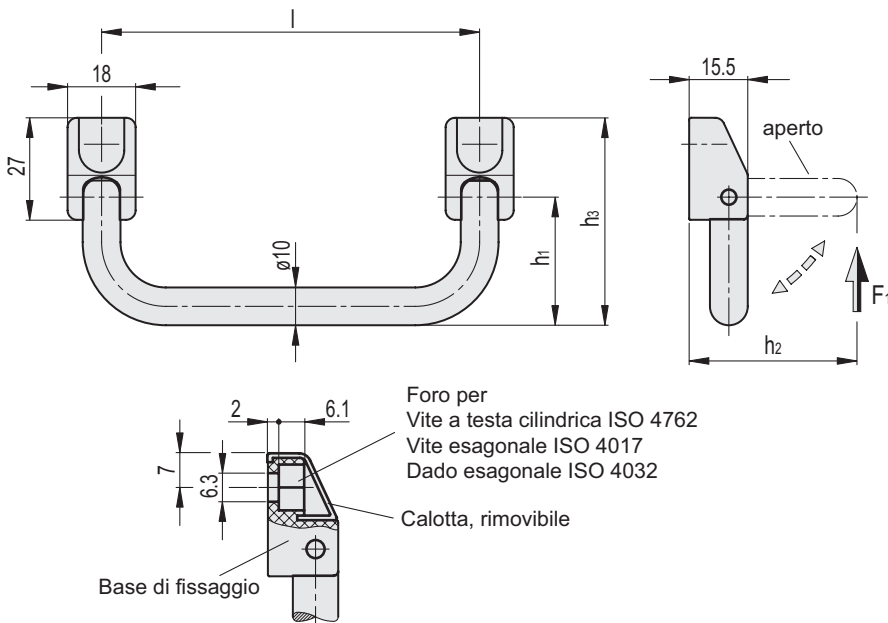
**CALOTTA**

- Tecnopolimero a base poliammidica (PA)
- Temperatura di esercizio fino a 100 °C
- Grigio-nero, finitura matt.

**INFORMAZIONI**

Le maniglie ripiegabili GN 425.5 sono utilizzate nei casi in cui la maniglia non deve sporgere o possa sporgere in modo contenuto. La maniglia è bloccata in posizione di arresto da un perno di spinta a molla.

Il carico statico indicato in tabella è un valore approssimativo che, se superato, può comportare la deformazione permanente o la rottura della base di fissaggio in tecnopolimero. In alternativa è possibile utilizzare la maniglia ripiegabile GN 425.2.



**GN 425.5-CR**

Codice	Descrizione	Lunghezza l	h1	h2	h3	Carico statico F1 [N]	⚖️
GN.39241	GN 425.5-100-CR	100	34	44.5	55	500	106
GN.39244	GN 425.5-120-CR	120	34	44.5	55	500	118
GN.39247	GN 425.5-180-CR	180	34	44.5	55	500	163

**GN 425.5-NI**

Codice	Descrizione	Lunghezza l	h1	h2	h3	Carico statico F1 [N]	⚖️
GN.39242	GN 425.5-100-NI	100	34	44.5	55	500	106
GN.39245	GN 425.5-120-NI	120	34	44.5	55	500	118
GN.39248	GN 425.5-180-NI	180	34	44.5	55	500	163